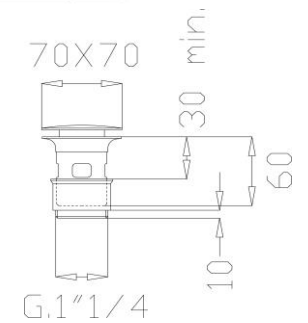
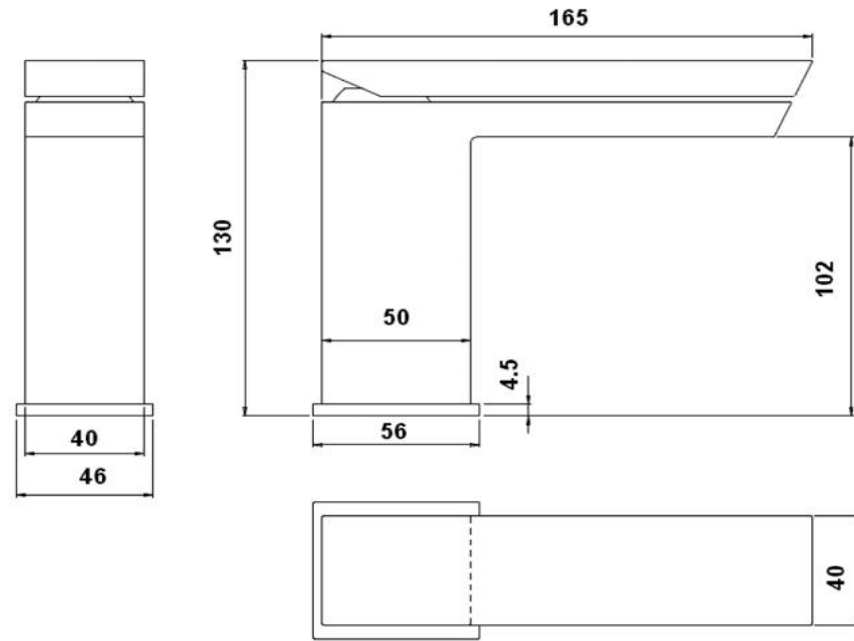


## Fiche Technique



### **Caractéristiques techniques :**

Pression d'alimentation : Conseillées 3 bars : maximum 4,5 bars

Cartouche : Ø 35 mm

Cran à mi-course pour débit à 50 %

Raccordement : Flexible d'alimentation FF 3/8 fourni

Revêtement : Chromé

Hauteur sous bec : 102 mm

Saillie : 135 mm

Poids brut : 2,35 Kg

Vidage : CLIC CLAC 1 1/4

Embase