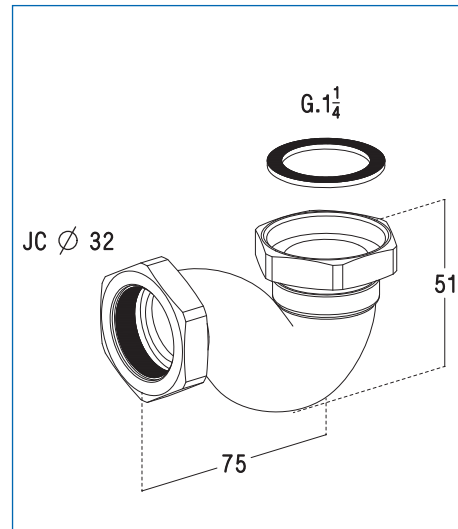


SIPHON LAVABO FORME «P»



réf. S.A.S : L2231

CARACTÉRISTIQUES TECHNIQUES

➔ Sortie JC \varnothing 32 mm

PLUS PRODUIT

➔ Finition chromé brillant



ZA les Prairies
1, route de la Verpillière
38290 FRONTONAS
Tél : +33 4 74 95 77 77
Fax : +33 4 74 95 77 87
E. Mail : sas@alixis.com



Sanitaire Accessoires Services - S.A.S
S.a.s au capital de 238 034 €- APE : 291 F 301 609 269 RCS VIENNE
N° Identification TVA : FR 82 301 609 269

www.sas-france.com