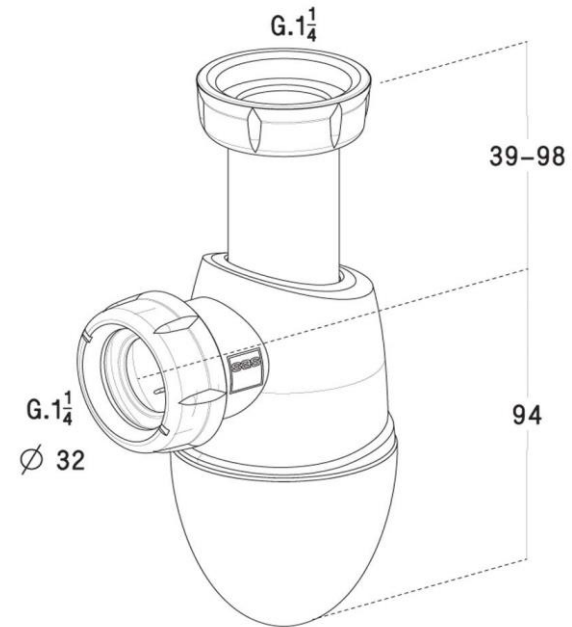


Siphon lavabo bi-matière



Caractéristiques techniques :

Technologie bi-injection avec joints incorporés

Règlable en hauteur

Siphon à culot démontable

Sortie J.C. Ø 32 mm

Normes EN274